

**โครงการงานจัดซื้อป้ายประชาสัมพันธ์อิเล็กทรอนิกส์ LED Full Color Outdoor
พร้อมติดตั้ง จำนวน 2 ชุด**

มหาวิทยาลัยราชภัฏภูเก็ต

21 ถนนเทพกระษัตรี ต.รัษฎา อ.เมือง จ.ภูเก็ต

**งานสำรวจ ออกแบบ และควบคุมงาน
สำนักงานอธิการบดี**

รายละเอียดและข้อกำหนดงาน โครงสร้าง

- วัสดุที่ใช้เป็นตามมาตรฐานอุตสาหกรรม เว้นแต่จะได้รับการอนุมัติให้ใช้จากผู้ออกแบบ
- คอนกรีตโครงสร้าง ใช้ส่วนผสม PORTLAND CEMENT TYPE 1 เทียบเท่ากับมาตรฐาน มอก.15-1974 จะต้องมีการอัดประลัยไม่น้อยกว่า 240 กก./ตร.ซม. ซึ่งได้จากการทดสอบตัวอย่างรูปทรงกระบอก ขนาดมาตรฐาน เมื่อเท่งคอนกรีตมีอายุ 28 วัน
- คอนกรีตหยาบ ให้ใช้คอนกรีตที่มีส่วนผสม 1:3:5 โดยปริมาตร
- เหล็กเสริมคอนกรีตที่มีขนาดเส้นผ่านศูนย์กลาง 6 มม. และ 9 มม. ให้มีคุณสมบัติตามมาตรฐาน มอก. 20 -1981 GRADE SR (FY= 2400)
RB = สัญลักษณ์เหล็กเส้นกลม
DB = สัญลักษณ์เหล็กเส้นข้ออ้อย
- เหล็กเสริมคอนกรีตที่มีขนาดเส้นผ่านศูนย์กลางตั้งแต่ 12 มม. ขึ้นไป ให้มีคุณสมบัติตามมาตรฐาน มอก. 20 -1981 GRADE SD (FY= 3000) ยกเว้นระบุไว้เป็นอย่างอื่น
- ความหนาของคอนกรีตหุ้มเหล็กเสริม นอกจากที่ระบุในแบบให้เป็นไปตามรายการนี้
ก. 1.5 ซม. สำหรับพื้น ข. 2.5 ซม. สำหรับคานทั่วไป
ค. 3.0 ซม. สำหรับเสา ง. 3.5 ซม. สำหรับข้างคานและท้องคานที่ติดกับดิน
จ. 7.5 ซม. สำหรับฐานราก
- เหล็กรูปพรรณที่ใช้มีคุณสมบัติตามมาตรฐาน ASTM. A-36 (FY = 2400 กก./ตร.ซม.) สำหรับเหล็กรูปพรรณที่กำหนดในแบบรายละเอียดถ้าไม่สามารถจัดหา มอก. 20 -1981 GRADE SD (FY= 3000) ยกเว้นระบุไว้เป็นอย่างอื่น
- สิ่งต่างๆที่ต้องการฝังในคอนกรีตเช่น ANCHORE BOLTS , PIPES จะต้องติดตั้งอยู่ในแบบ



มหาวิทยาลัยราชภัฏภูเก็ต
21 ถนนเทพกระษัตรี ต.รัษฎา
อ.เมือง จ.ภูเก็ต

โครงการ
โครงการแก้ไขปัญหามลพิษสิ่งแวดล้อม LED Full Color Outdoor
พร้อมติดตั้ง จำนวน 2 ชุด

ที่ตั้งโครงการ
21 ถนนเทพกระษัตรี ต.รัษฎา
อ.เมือง จ.ภูเก็ต

เจ้าของโครงการ
มหาวิทยาลัยราชภัฏภูเก็ต

สถาปนิก

วิศวกรโครงสร้าง
นายจตุวัฒน์ สิงหนะ/ตบ. 11129

วิศวกรไฟฟ้า

วิศวกรสุขาภิบาล

รายละเอียดการพัฒนาแบบ

ผู้เขียนแบบ
นางสาวลติฟา สมุทรสารินทร์

ผู้ตรวจสอบ
นายปรีชา แก้วอุดม

อนุมัติ

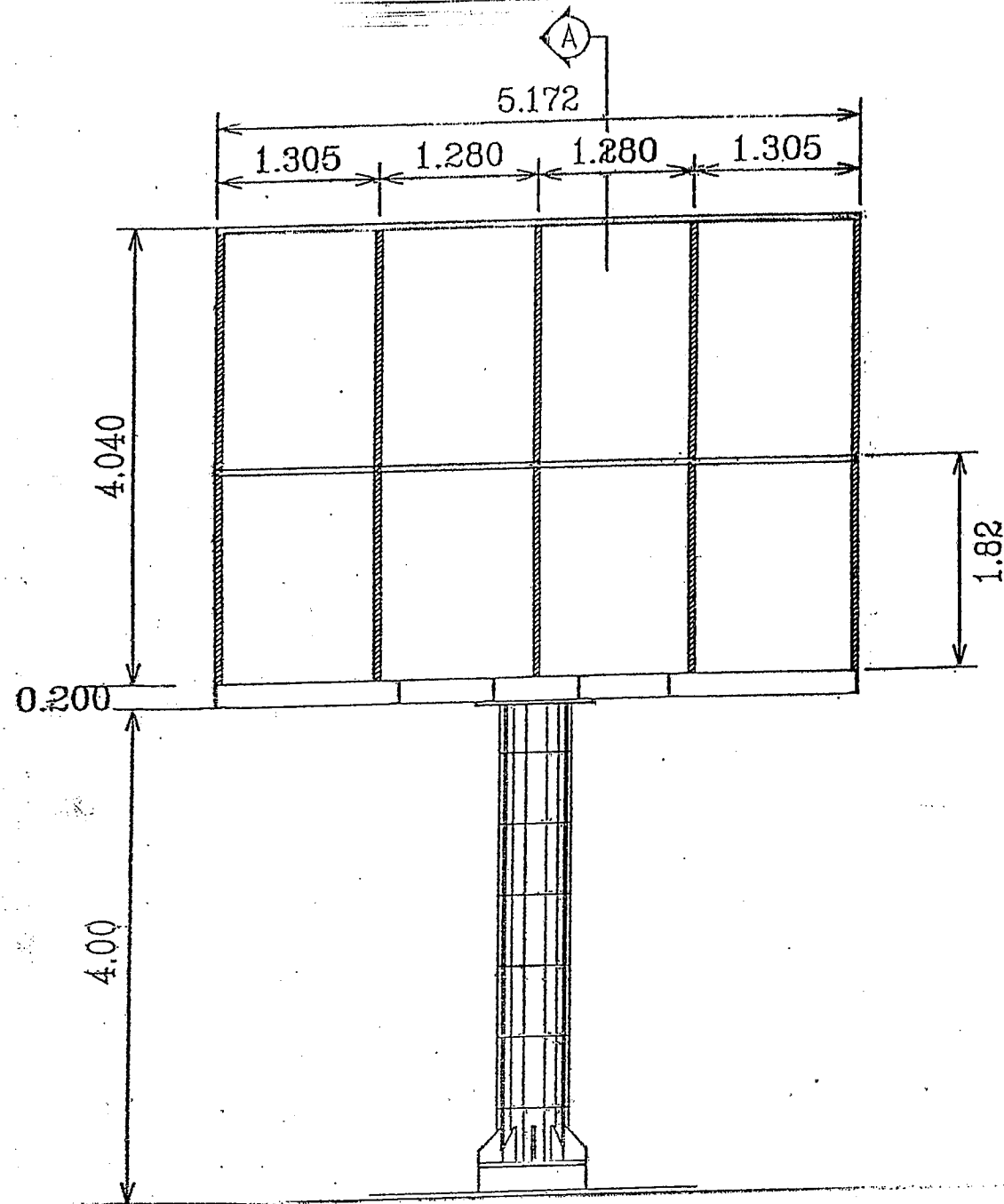
หมายเหตุ

แบบ

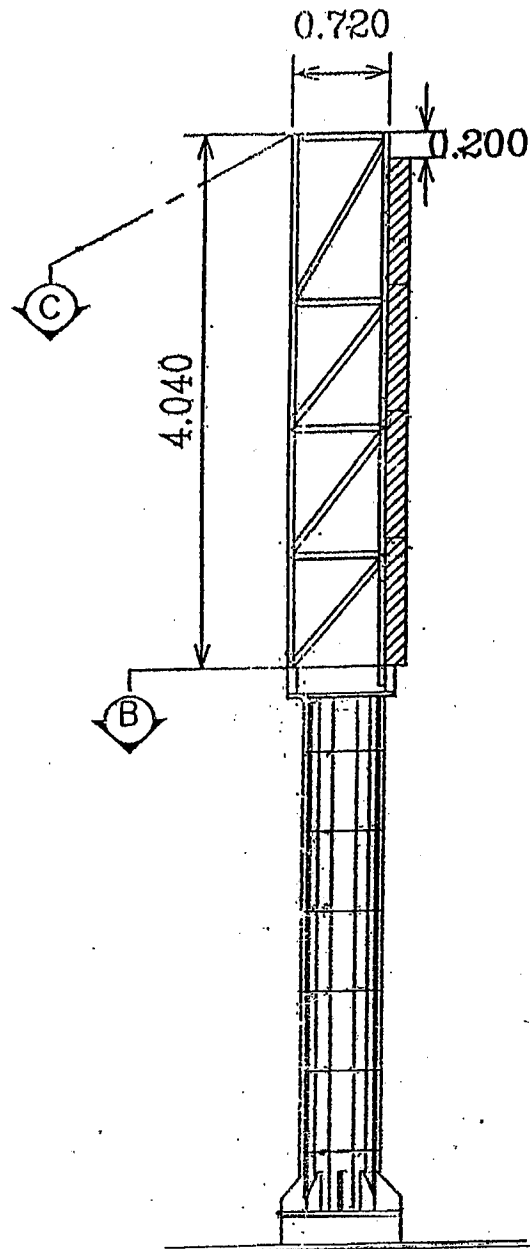
รายละเอียดและข้อกำหนดงานโครงสร้าง

รหัสแบบ หมายเลข

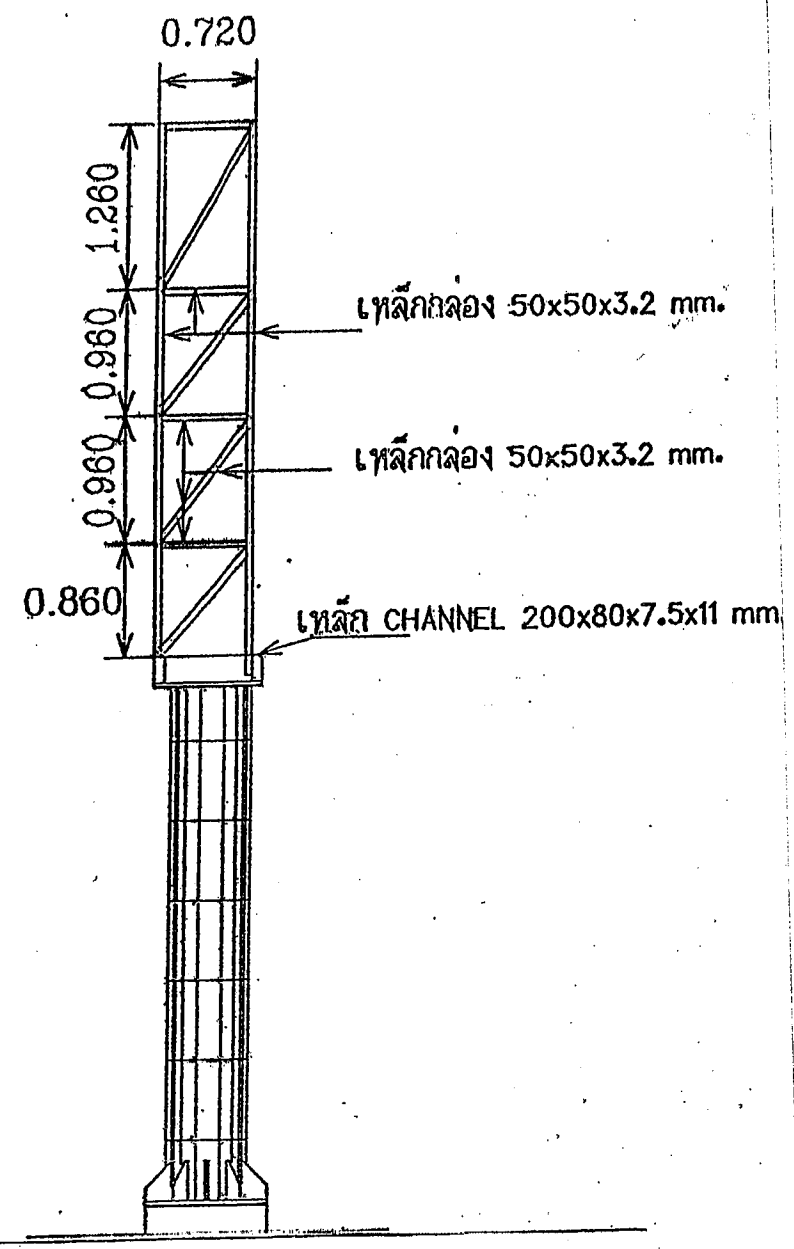
แผ่นที่ 00



รูปด้านหน้า
มาตราส่วน 1:50



รูปด้านข้าง
มาตราส่วน 1:50



รูปตัด A
มาตราส่วน 1:50



มหาวิทยาลัยราชภัฏภูเก็ต
21 ถนนเทพกระษัตรี ต.รัษฎา
อ.เมือง จ.ภูเก็ต

โครงการ
ไฟส่องสว่างภายนอกอาคารชนิด LED Full Color Outdoor
ชนิดติดตั้ง จำนวน 2 จุด

ที่ตั้งโครงการ
21 ถนนเทพกระษัตรี ต.รัษฎา
อ.เมือง จ.ภูเก็ต

เจ้าของโครงการ
มหาวิทยาลัยราชภัฏภูเก็ต

สถาปนิก

วิศวกรโครงสร้าง
นายจตุรนต์ ด้วงหะ สย. 11129

วิศวกรไฟฟ้า

วิศวกรสุขาภิบาล

รายละเอียดการพัฒนาแบบ

ผู้เขียนแบบ
นางสาวลลิตา สุนทรพันธ์

ผู้ตรวจสอบ
นายปรีดา แก้วสุขุม

อนุมัติ

หมายเหตุ

แบบ

รูปด้านหน้า รูปด้านข้าง รูปตัด A

รหัสแบบ

หมายเลข

01

แผ่นที่



มหาวิทยาลัยราชภัฏภูเก็ต
21 ถนนเทพกระษัตรี ต.วิชิต
อ.เมือง จ.ภูเก็ต

โครงการ
พัฒนาและติดตั้งป้ายประชาสัมพันธ์ LED Full Color Outdoor
พื้นที่ติดตั้ง จำนวน 2 จุด

ที่ตั้งโครงการ
21 ถนนเทพกระษัตรี ต.วิชิต
อ.เมือง จ.ภูเก็ต

เจ้าของโครงการ
มหาวิทยาลัยราชภัฏภูเก็ต

สถาปนิก

วิศวกรโครงสร้าง
นายจาวุฒิ คังหะ สย. 11129

วิศวกรไฟฟ้า

วิศวกรสุขาภิบาล

รายละเอียดการพัฒนามาแบบ

ผู้เขียนแบบ
นางสาวลลิตา สุนทรสารสินธ์

ผู้ตรวจสอบ
นายเบ็ตา แก้วจุม

อนุมัติ

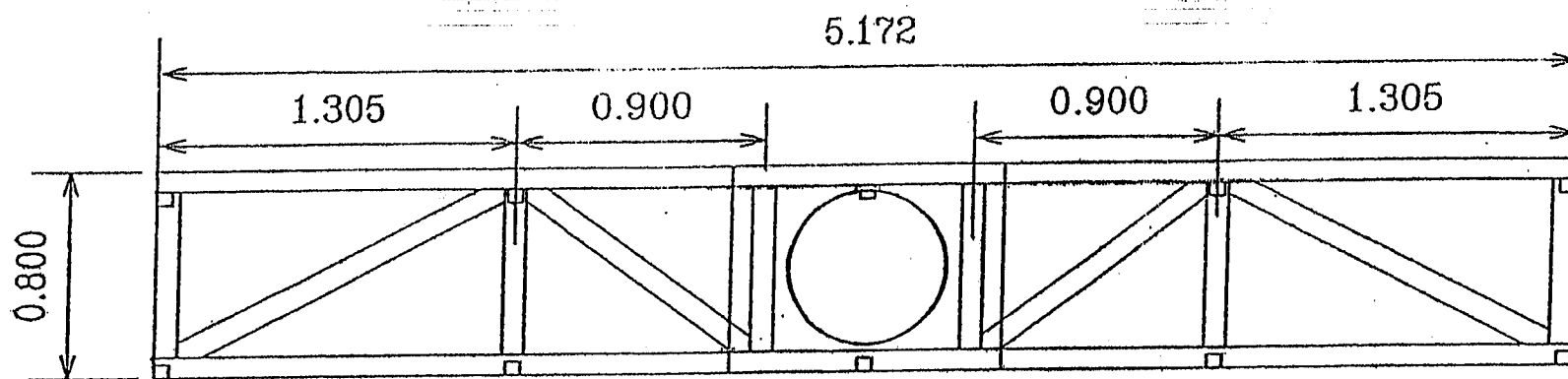
หมายเหตุ

แบบ

แปลนขยายโครงสร้างเหล็กยึดป้าย LED รูปตัด B
แปลนขยายโครงสร้างเหล็กยึดป้าย LED รูปตัด C
แปลนขยายแปลงพื้นป้าย LED

รหัสแบบ
หมายเลข

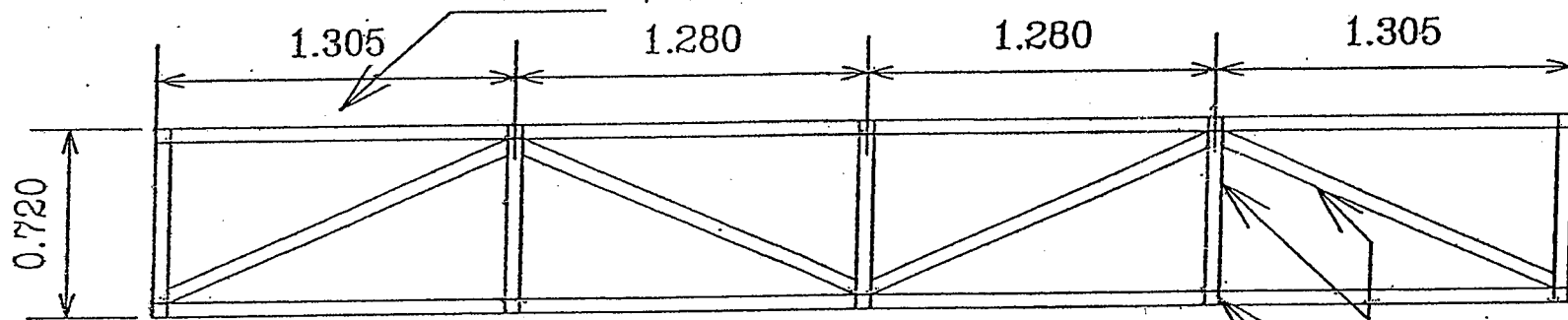
แผ่นที่ 02



แปลนขยายโครงเหล็กยึดป้าย LED รูปตัด B

มาตราส่วน 1 : 25

เหล็ก CHANNEL 200x80x7.5x11 mm.



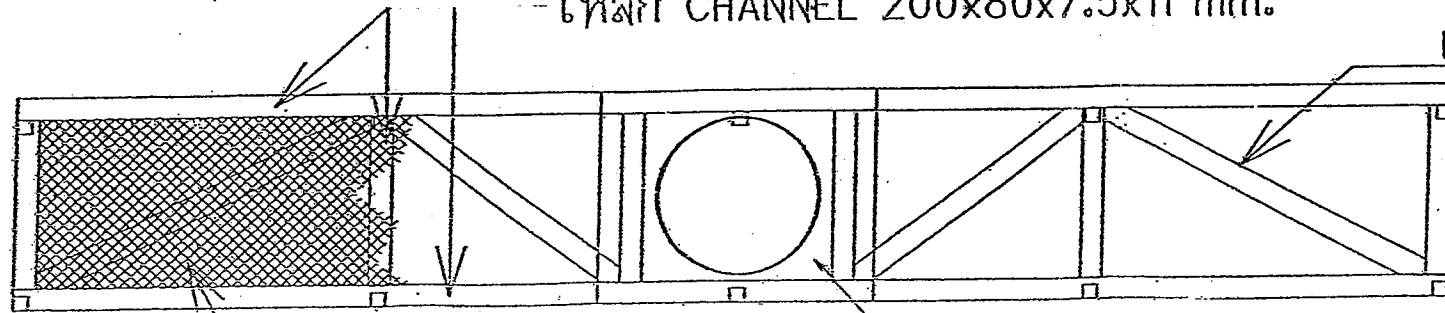
เหล็กกล่อง 50x50x3.2 mm.

แปลนขยายโครงเหล็กยึดป้าย LED รูปตัด C

มาตราส่วน 1 : 25

เหล็ก CHANNEL 200x80x7.5x11 mm.

เหล็ก CHANNEL 125x65x6x8 mm.



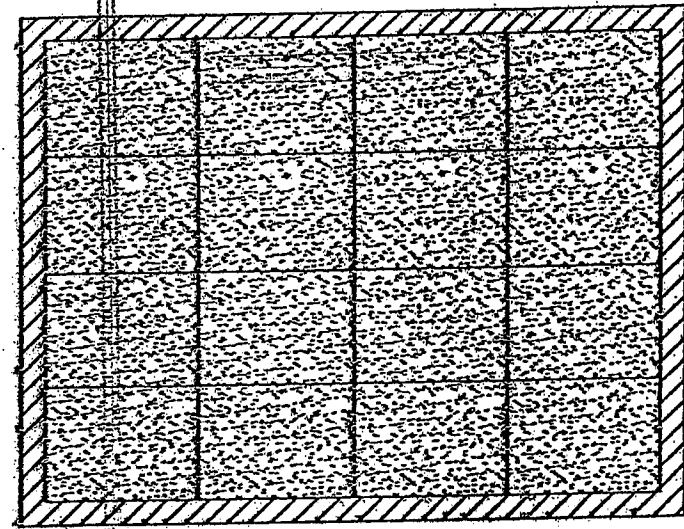
พื้นปูด้วยตะแกรงเหล็กฉีก 2x2 นิ้ว

2-PLATE 1.00x0.80 ทหนา 20 มม.

แปลนขยายแปลงพื้นป้าย LED

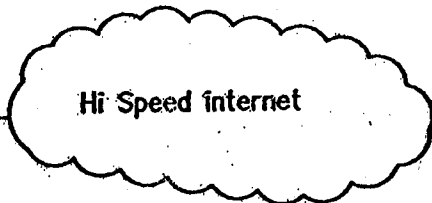
มาตราส่วน 1 : 25

เชื่อมไฟฟ้ายึดติด PLATE ความหนารอยเชื่อมไม่น้อยกว่า 7 มม.



ป้าย LED หน้าที่ว่าอาคารอำเภอเมืองภูเก็ต

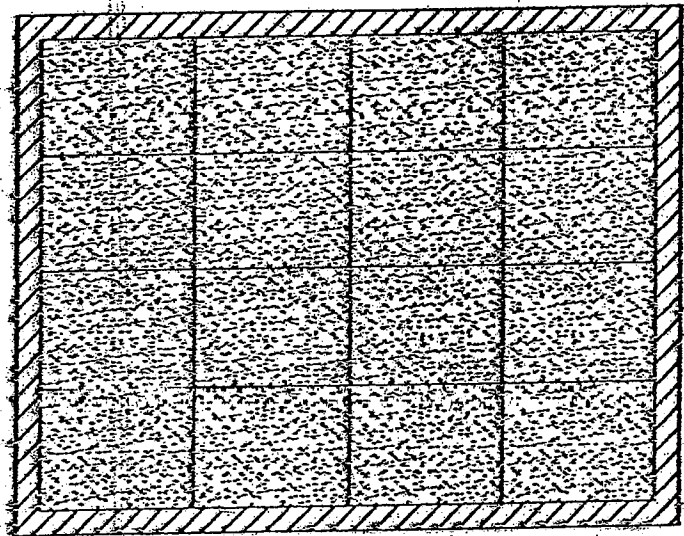
Embedded PC



Hi Speed internet

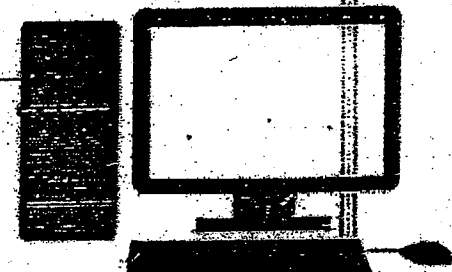


ดึงข้อมูลจาก คอมพิวเตอร์ไปยังป้าย LED



ป้าย LED ที่ราชภัฏภูเก็ต

Fiber Optic



ดึงข้อมูลจาก คอมพิวเตอร์ไปยังป้าย LED



มหาวิทยาลัยราชภัฏภูเก็ต
21 ถนนเทพกระษัตรี ต.ระษฏา
อ.เมือง จ.ภูเก็ต

โครงการ
การนำเทคโนโลยีปัญญาประดิษฐ์มาใช้ในการผลิตป้าย LED Full Color Outdoor
พร้อมติดตั้ง จำนวน 2 จุด

ที่ตั้งโครงการ
21 ถนนเทพกระษัตรี ต.ระษฏา
อ.เมือง จ.ภูเก็ต

เจ้าของโครงการ
มหาวิทยาลัยราชภัฏภูเก็ต

สถาปนิก

วิศวกรโครงสร้าง
นายจตุรวัฒน์ ธิงพะ สย. 11129
วิศวกรไฟฟ้า

วิศวกรสุขาภิบาล

รายละเอียดการพัฒนาแบบ

ผู้เขียนแบบ
นางสาวศศิศา สุนทรสารภี

ผู้ตรวจสอบ
นายปรีชา ทรัพย์ชุม

อนุมัติ

หมายเหตุ

แบบ

รหัสแบบ

หมายเลข
04

แผ่นที่